



# CHAVE DE FLUXO TIPO PALHETA

## APRESENTAÇÃO

A chave de fluxo TSCF080 é um aparelho desenvolvido para o controle do fluxo dos mais diversos tipos de líquidos, funcionando como elemento de segurança complementar, detectando aumento ou queda de fluxo em relação a um valor pré-estabelecido. Por meio de um contato seco, a chave não necessita de alimentação elétrica para operar. Além de apresentar fácil instalação, manuseio e operação, o funcionamento da chave não é afetado por determinadas variações que possam ocorrer no processo como constante dielétrica, condutividade, pressão e temperatura.

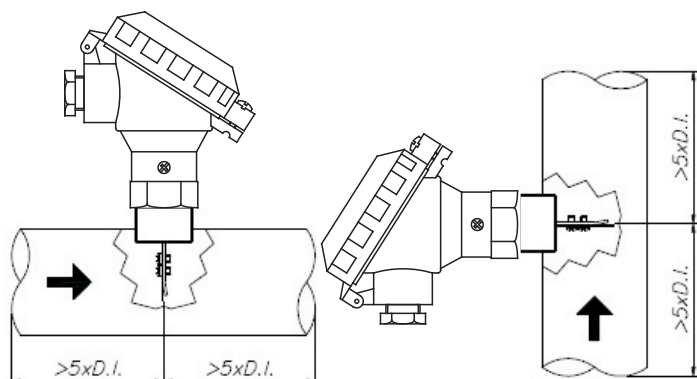
## PRINCÍPIO DE FUNCIONAMENTO

O princípio consiste na percepção de aumento (presença) ou diminuição (ausência) do fluxo de uma tubulação. O deslocamento do fluido provocará na chave o movimento de uma palheta presa a um eixo que atua mecanicamente sobre um contato seco alojado sob um invólucro. Através da abertura ou fechamento desse contato, a chave estabelece o ponto em que se está operando. Além disso, possui um sistema de regulagem interno para controlar a sensibilidade à percepção do fluxo.

Ajustado de fábrica, para vazões mínimas (aciona a partir de 20 lpm {litros por minuto} na tubulação de 1"Ø

## CARACTERÍSTICAS

- Fácil instalação
- Grau de proteção IP-65
- Sem alimentação elétrica
- Vida mecânica de 20000 ciclos
- Sistema de regulagem interno
- Invólucro em Alumínio injetado com pintura eletrostática



Instalação vertical

Instalação horizontal

## DADOS TÉCNICOS

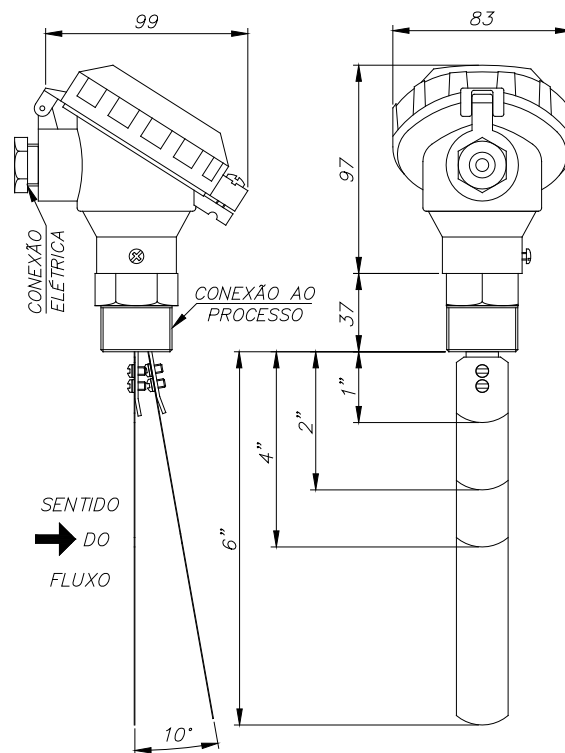
Montagem	Vertical / Horizontal
Invólucro*	Alumínio
Grau de proteção	IP65
Conexão ao processo	1" NPT / AISI 304
Conexão elétrica	Prensa-cabo 1/2"
Partes molhadas	AISI 316
Diâmetro da tubulação	1" a 6"
Range	Velocidade superior a 0,4m/s
Sinal de saída	Microrruptor SPDT (Capacidade: 10A / 250 VCA)
Sentido do Fluxo	Unidirecional
Sensibilidade	Ajustável por sistema interno de regulagem
Vida mecânica	20000 ciclos
Temperatura de operação	0 a 80°C
Pressão de operação	10 bar (máxima)

\*Válido para as seguintes condições de operação: fluido água, pressão atmosférica e temperatura ambiente.

**APLICAÇÃO**

- Alarme de presença ou ausência de fluxo
- Proteção de motores, bombas, compressores
- Segurança complementar
- Distribuição de água, salmoura, óleos de baixa viscosidade
- Sistemas de lubrificação

**DESENHO DIMENSIONAL**



**TSCF080**