

FLUXO E NÍVEL

CHAVE DE FLUXO E NÍVEL TERMAL



Principais características

- Imune a incrustação
- Fácil instalação
- Sem partes móveis
- Detecção precisa de fluxo e nível

Dados técnicos

Pressão de Operação:	-1... 100 kgf/cm ² (>100kgf/cm ² sob consulta)
Temp. de Operação:	- 20...100°C (>100° sob consulta)
Alimentação:	24 Vcc ± 10% 85... 265Vca/Vcc - 60 Hz
Consumo:	< 2 VA
Saída:	01 SPDT (5A /240 Vca)
Set-point:	Líquidos: 3 cm/s...300 cm/s Gás: 5 cm/s... 500 cm/s
Tempo de resposta:	2... 10 seg
Indicação:	Display com 8 Leds
Material do involucro:	Alumínio ou Aço inox 304
Grau de proteção:	IP 66 ou IP 67
Conexão elétrica:	M12 ou PC 1/2" BSP.

Descrição geral

A TSCFT-1600 foi projetada para detectar fluxo de líquidos e gases e nível de líquidos.

Funciona pelo princípio de dispersão térmica, onde a transferência de calor entre o sensor e o meio depende da variação de velocidade do fluido. Detectado essa variação de fluido, a TSCFT indica através de bargraph e fornece saída a relé do tipo SPDT.

Versão com invólucro Exd atende a classificação:

Ex tb IIIC Db IP66 / Ex d IIC Gb IP 66 - Zona 1 ou Zona 2
Grupo IIA/IIB/IIC - Grau de Proteção IP-66 ABNT NBR IEC 60079-1 ABNT NBR IEC 60079-0, ABNT NBR IEC 60529

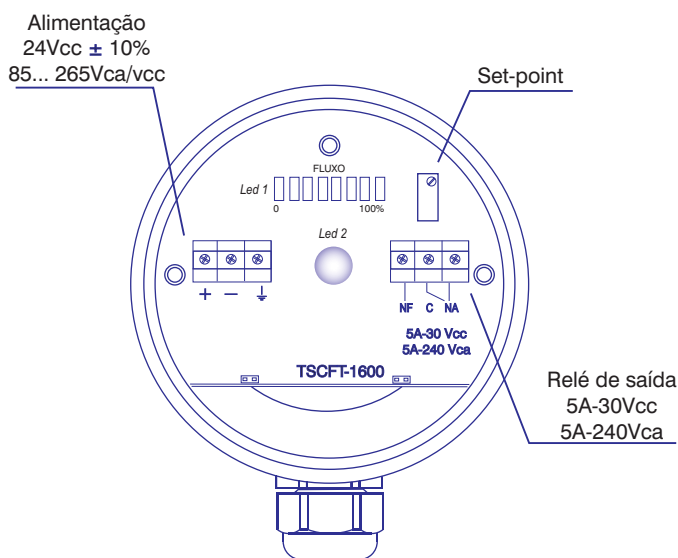
Principais aplicações

- Proteção de funcionamento de bombas a seco.
- Detecção de fluxo em sistemas HVAC.
- Controle de unidades de filtragem.

Conexão elétrica

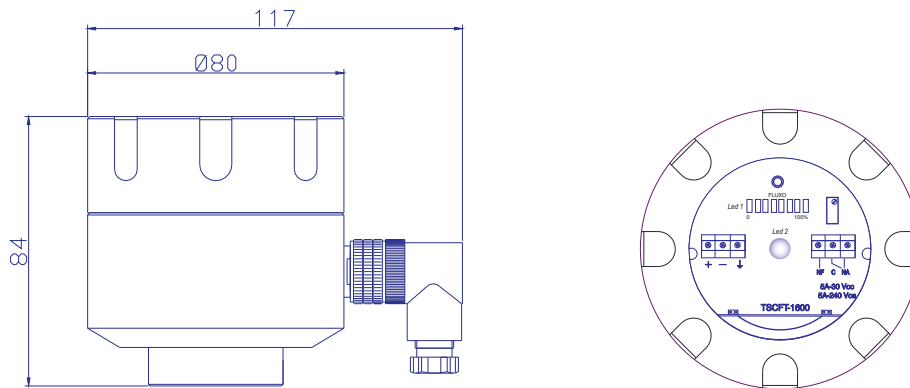
Led 1 Bargraph - Indicação visual do fluxo

Led 2 Bicolor - Verde (ligado) / Vermelho (fluxo)



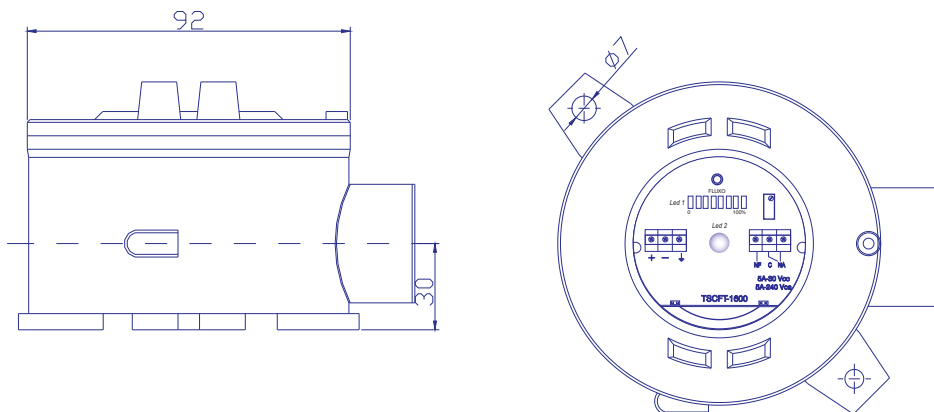
Dimensional

Cabeçote Padrão (C3)



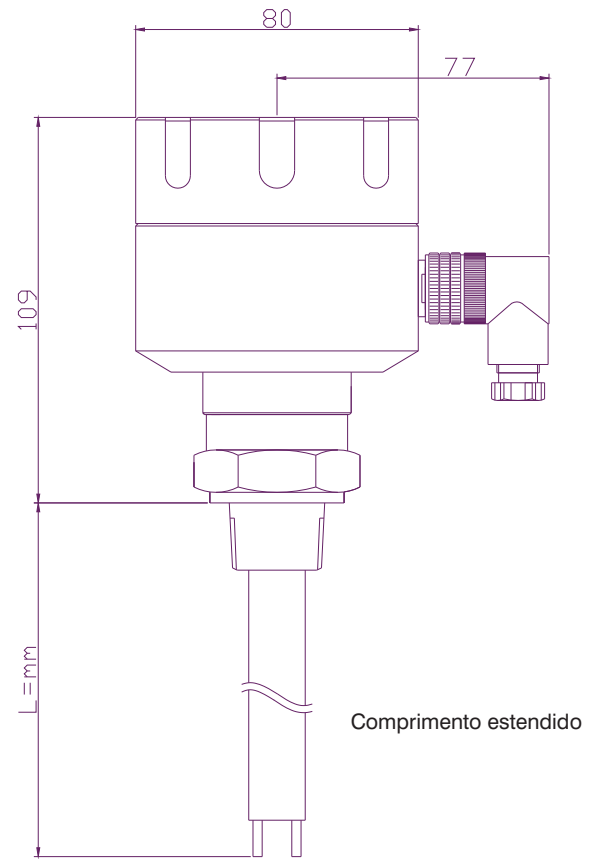
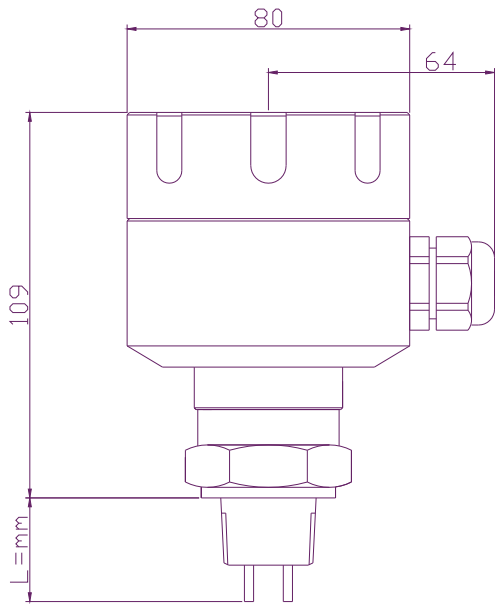
Modelo C3 - Alumínio
 Modelo C4 - Aço inox 304
 Modelo C5 - UHMW

Cabeçote Exd (Cx)



Versão com invólucro Ex d atende a classificação Ex tb IIIC Db IP66 / Ex d IIC Gb IP66.
 Zona 1 ou Zona 2 - Grupo IIA/IIB/IIC - Grau de Proteção IP-66 ABNT NBR IEC 60079-1,
 ABNT NBR IEC 60079-0, ABNT NBR IEC 60529.

Dimensional

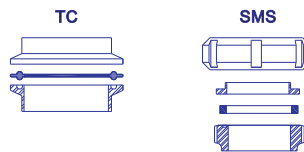


Conexão ao processo

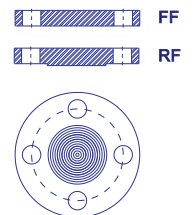
Rosca



Sanitária



Flange



Código do produto
MODELO

TSCFT 1600

ALIMENTAÇÃO

- 1** 24 Vcc
- 2** 85... 265 Vca/Vcc - 60Hz

TAMANHO CONEXÃO AO PROCESSO

- 3** ½"
- 4** ¾"
- 5** 1"
- 6** 1 ½"
- 7** 2"
- 8** 2 ½"
- 9** 3"

TIPO CONEXÃO AO PROCESSO

- 1** BSP
- 3** NPT
- 5** TRI-CLAMP
- 6** SMS (FÊMEA)
- 7** SMS (MACHO)
- 8** FLANGE (EX: ANSI 150# B16,5 RF)
- X** OUTRAS

ACABAMENTO / REVESTIMENTO

- 1** POLIMENTO
- 3** PINTURA HALLAR

COMPRIMENTO INSERÇÃO

- L** ESPECIFICAR

CABEÇOTE

- C3** ALUMÍNIO C3
- C4** AÇO INOX
- C5** POLÍMERO
- CX** ALUMÍNIO - Exd

CONEXÃO ELÉTRICA

- 1** CONECTOR M12
- 5** PRENSA CABO ½" BSP

TAG

- 0** NÃO
- 1** SIM

EXEMPLO DE CÓDIGO
TSCFT-1600 - 1 - 5 - 1 - 0 - L100 - C3 - 5 - 1