

PRESSOSTATO MECÂNICO COM INVÓLUCRO À PROVA DE EXPLOÇÃO

O modelo caracteriza-se pela alta confiabilidade, durabilidade e alta performance em processos hidráulicos, pneumáticos, fluidos corrosivos, gases e líquidos, invólucro à prova de explosão em alumínio fundido na cor cinza, o modelo TSP-500EX garante excepcional performance em ambientes quimicamente agressivos e hostis.

A ampla faixa de atuação atende a mais de 95% do mercado sendo:

Vácuo: -1 BAR / Vacuostato 0-2 / 0-4 / 0-10 / 0-15 / 0-20 / 0-40 / 0-100 / 0-150 / 0-250 / 0-350 / 0-500 / 0-700 e 0-1000 BAR, podendo ser selecionadas conforme necessidade do processo. Certamente o modelo TSP-500EX supera em confiabilidade todas outras tecnologias utilizadas em pressostatos de "mola membrana ou pistão".

Um conveniente ajuste do diferencial de pressão entre 30% da faixa garante ampla aplicação no meio industrial.



APLICAÇÕES

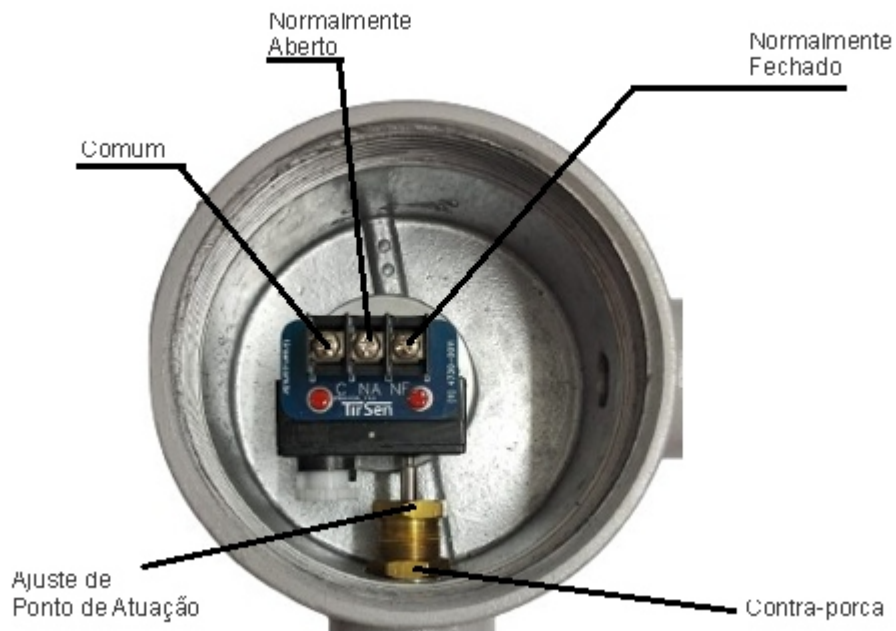
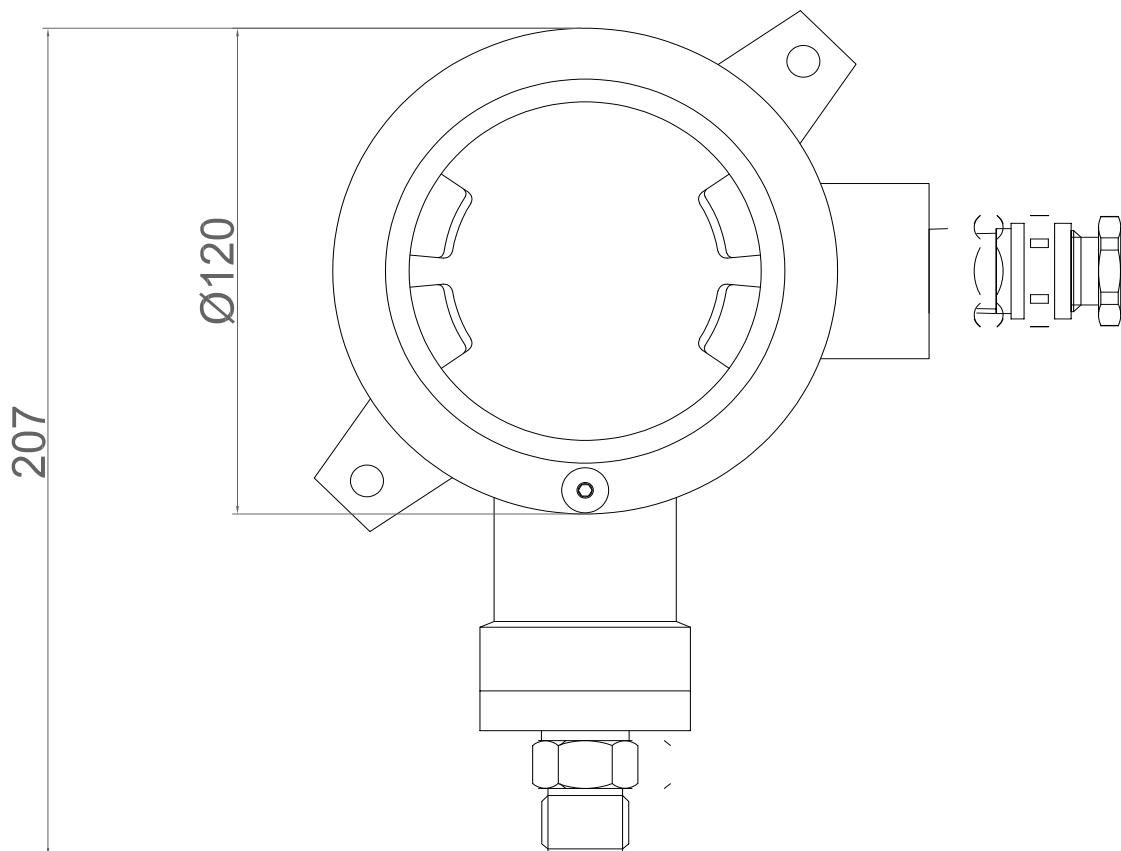
- Processos Hidráulicos
- Linha pneumática
- Vapor
- Gases em geral
- Gases Corrosivos
- Líquidos, fluidos corrosivos
- Ar Comprimido
- Máquinas / Prensas
- Processos de tratamento de água
- Controle de Bombas
- Controle de Nível
- Painéis de Controle
- Aplicações Sanitárias
- Processos Farmacêuticos
- Processos Químicos
- Produtos c/ Alta concentração de sólidos
- Produtos Cristalizáveis
- Produtos Petroquímicos

CARACTERÍSTICAS

- Invólucro: Alumínio Fundido cor cinza à prova de explosão
- Proteção: IP-65 (jatos d'água potentes)
- Bourdon em aço inoxidável AISI 304
- Sensor: tecnologia Bourdon
- Faixas: desde vácuo a 1000 bar
- Contato: SPDT
- Diferencial: ajustável em 35% da faixa
- Conexão elétrica: 1/2" NPT-Femea

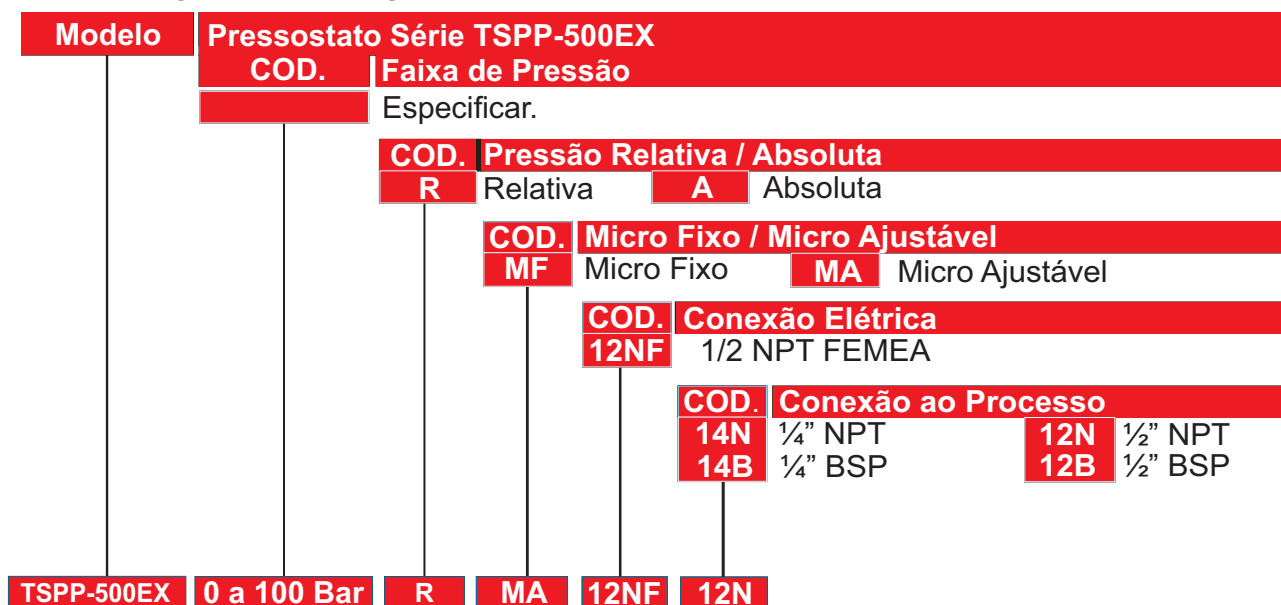
PERFORMANCE

- Micro-Switch - Diferencial fixo ou ajustável
- 10 AMPS - 80 a 250 Vca
- 1/2 AMPS - 1 a 125 Vcc
- 1/4 AMPS - 1 a 250 Vcc
- 1- contato - SPDT - um pólo duplo acionamento NA - NF
- Precisão 1% F.E. (repetibilidade, histerese, linearidade)
- Vida útil: 500 milhões de ciclos
- Temperatura de operação: 200°C máx
- Sob-pressão: 100% F.E. sem danos
- Vibração 5 G - 500 Hz

**DIMENSIONAL**

INVÓLUCRO:

Caixa de ligação redonda (média), tipo Exd para aplicação em área classificada, Zona 1, 2, 21, 22, Grupo IIC, IP-66, construtiva conforme Normas, ABNT NBR IEC 60079-0 / 1 / 31; ABNT NBR IEC 60529, fabricada em liga de alumínio fundido, copper free, tampa rosqueada, com duas orelhas de fixação, com 02 entradas Y 1/2" NPT, posição L. Pintura eletrostática em poliéster na cor cinza munsell N-6,5. Modelo AWR-10M/L11, Certificado de Conformidade conforme Portaria 179/10 do INMETRO.

EXEMPLO DE PEDIDO:


Exemplo acima: Pressostato com Invólucro à prova de explosão, modelo TSP-500EX, faixa de pressão 0 a 100 Bar, Pressão relativa, Micro Ajustável, Conexão Elétrica 1/2" NPT - Femea e Conexão ao Processo 1/2" NPT - Macho.