



# TSTT.100

SENSORES PT-100

# TSTT-101

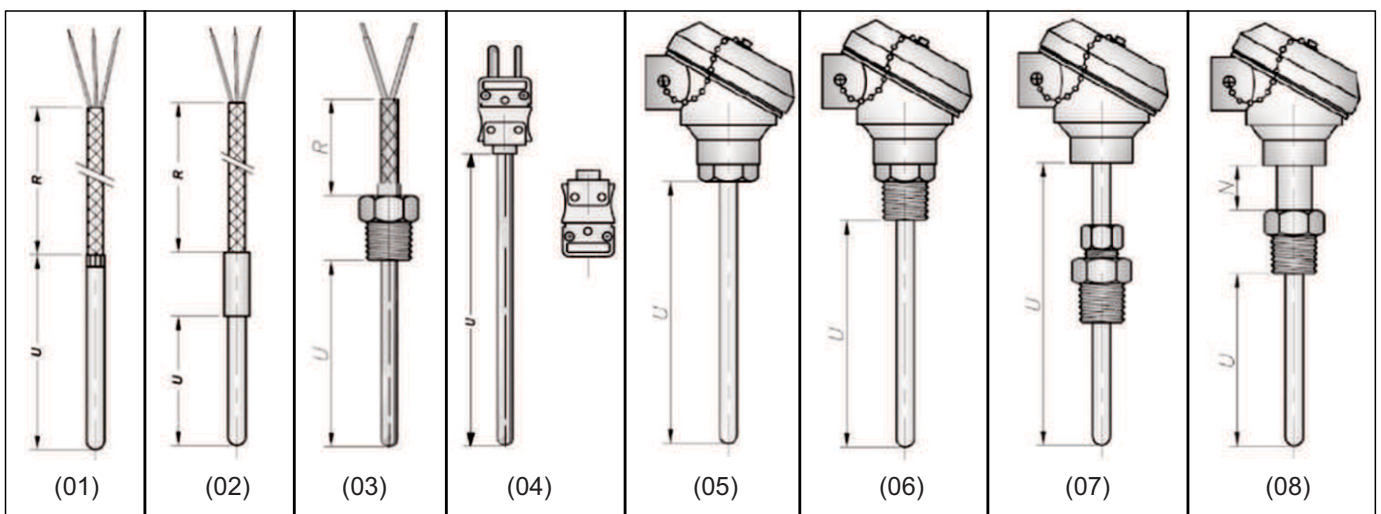
SENSORES TERMOPARES

## DESCRIÇÃO

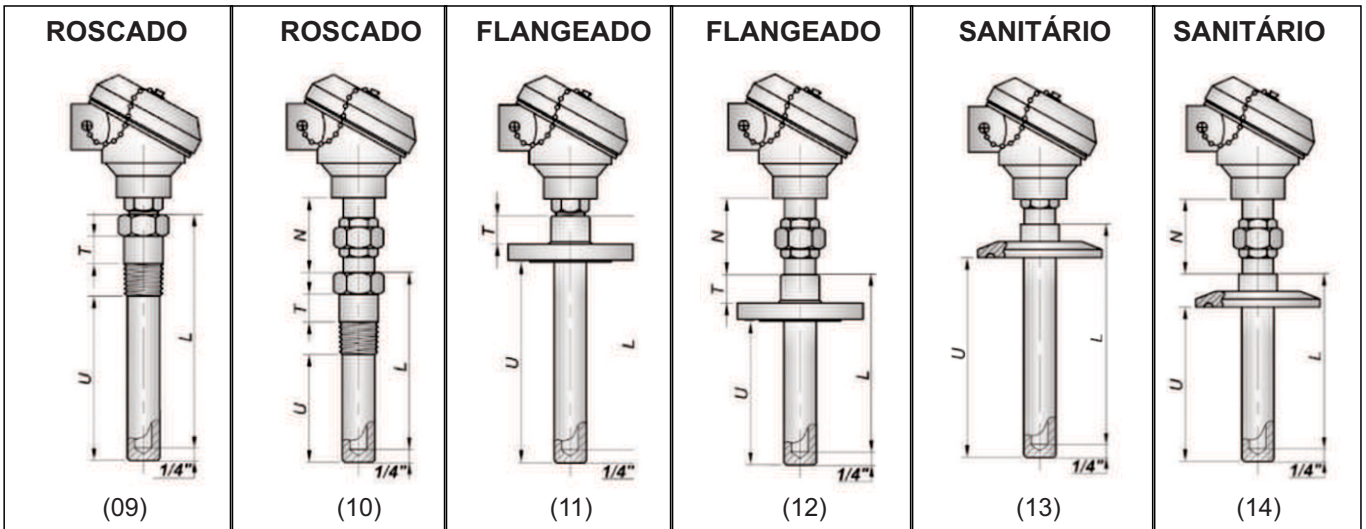
A Tirsen fabrica a mais completa linha de TP-100, termopares, fios e cabos de compensação para medição de temperatura, buscando atender a exigência do mercado mundial, utilizando-se de matéria-prima de primeira, visando superar a expectativa de cada cliente em especial.

Para Pt-100, Bulbos classe A, B, 1/3DIN, 1/5DIN e 1/10DIN, na linha dos termopares tipos R, S, B, J, T, E, K e N.  
 Montagem convencional onde o sensor é montado num tubo conforme comprimento e diâmetro especificado e compactado com óxido de Magnésio para perfeito equilíbrio de temperatura, e no caso dos termopares há possibilidade de ser montado num mineral, possibilitando a dobra do tubo, sem a quebra do mesmo.

## MONTAGEM CONVENCIONAL (Figura 01)



**MONTAGEM C/ POÇO DE PROTEÇÃO (Figura 02)**



**CHAVE DE CODIFICAÇÃO:**

<b>MODELO</b>		<b>SENSOR DE TEMPERATURA</b>						
<b>COD. Montagem</b>		0 Convencional    1 c/ Poço de Proteção (Soldado)    2 c/ Poço de Proteção (Usinado Barra)						
<b>COD. Tipo de Montagem</b>		X Colocar numeração conforme figuras 1 ou 2						
<b>COD. Conexão do Sensor</b>		14B 1/4" BSP    14N 1/4" NPT 12B 1/2" BSP    12N 1/2" NPT (* Diferente (Informar))						
<b>COD. Conexão do Poço</b>		0 S/ Poço    34N 3/4" NPT    F230 Flange de 2" 300#    Sm2 SMS de 2" 12N 1/2" NPT    34B 3/4" BSP    TC1 Tri-Clamp de 1"    DN1 DIN de 1" 12B 1/2" BSP    F215 Flange de 2" 150#    TC2 Tri-Clamp de 2"    DN2 DIN de 2"						
<b>COD. Diâmetro da Haste</b>		XX Informar em mm						
<b>COD. Comprimento U</b>		XXX Informar em mm						
<b>COD. Comprimento T</b>		XXX Informar em mm						
<b>COD. Comprimento N</b>		XXX Informar em mm						
TSTT-100 (Pt-100)	1	09	12B	12N	6	150	0	0
TSTT-101 (Termop.)								
<b>... Continuação</b>								
<b>COD. Material da Haste</b>								
304 AISI-304    316 AISI-316    (*) Diferente (Informar)								
<b>COD. Material do Poço</b>								
304 AISI-304    316 AISI-316    HST Hastelloy    IN6 Inconel 600    (*) Diferente (Informar)								
<b>COD. Cabeçote</b>								
KNC Grande    KSC Pequeno    BrEx Br EX-d (À prova de Explosão)								
<b>COD. Transmissor de Temperatura</b>								
0 s/ Transmissor    1 4a20mA    2 0a10Vcc    3 4a20mA + HART 4 Found. FieldBus    5 Profibus PA								
<b>COD. Escala</b>								
0 Informar escala em °C								
304	304	KNC	1	0-100				

*Exemplo acima:* TSTT-100/1/09/12B/12N/6/150/0/0/304/304/KNC/1/0-100  
 Sensor de temperatura Pt-100, montagem c/ poço de proteção, conexões roscadas, haste do sensor em AISI-304 Ø6mm, poço de proteção em AISI-304 soldado, conexão ao processo de 1/2"NPT, comprimento U=150mm, cabeçote KNC, transmissor de temperatura acoplado na escala de 0a100°C e sinal de saída 4a20mA.

Obs: No caso de Termopar (Modelo TSTT-101), especificar também o tipo, exemplo: TSTT-101K