

MEDIDOR DE VAZÃO PARA CANAL ABERTO

TSFM series

Descrição:

O medidor de vazão ultrassônico para canais abertos modelo TSFM é constituído de dois elementos, Indicador remoto com fixação em parede, contendo Display para indicação de vazão instantânea e totalização, além de dispor de sinal de retransmissão 4 a 20mA de série, RS485-Modbus RTU (opcional) e até seis saídas Relé (opcional). O elemento sensor é robusto com alcance de até 4 metros e grau de proteção IP-68. Este tipo de medidor de vazão é amplamente utilizado em estações de tratamento de água em “E.T.A. e E.T.E.” e Indústrias em geral.



Desempenho e Características:

- Fácil instalação e operação;
- Livre de manutenção;
- Não possui partes móveis, o que resulta em maior durabilidade;
- Alta precisão na detecção, mudanças de medição de vazão com 1 mm;
- Medições em canais abertos como: calhas parshall, vertedouros triangulares e retangulares;
- Sensores fabricados em PVC ou PTFE que possibilita alta resistência química contra corrosão;
- Display com indicação de vazão instantânea em l/s ou m³/h;
- Fácil visualização no Display de 2 linhas - Vazão Instantânea e Totalização;
- Sensor ultrassônico com proteção IP-68 e unidade eletrônica com grau de proteção IP-67;
- Comprimento do cabo até 1000 metros;
- Sinal de saída para retransmissão 4 a 20mA e/ou com comunicação serial RS485 MODBUS-RTU;
- Até 6 relés, configurável para alarme de vazão e saída pulso para vazão;

TSFM series - Medidor de vazão para canal aberto

Dados Técnicos:

UNIDADE ELETRÔNICA

Medições em:	Calhas Parshall, Vertedouros Triangulares e Retangulares.
Resolução do Nível:	1mm
Modo de Indicação:	Display LCD (2 linhas) com Backlight
Programação:	Via teclado
Indicação de Vazão Instantânea:	0.0000 a 99999L/S ou m ³ /h
Indicação da Totalização:	99,999,999.9m ³ /h
Protocolo de Comunicação:	RS485 - MODBUS RTU (OPCIONAL)
Sinal de Saída Corrente:	4 a 20mA - 500 Ω (Padrão)
Sinal de Saída Relé:	24 Vdc (± 5%) 0.2A ou 220Vac (± 20%) 0.1A
Alimentação:	1 segundo (ajustável)
Medição do Ciclo:	Automática
Compensação de Temperatura:	Unidade eletrônica -40° C a +70° C
Temperatura Operacional:	Up to 6
Conexão Elétrica:	PG13.5/PG11/PG9
Invólucro:	ABS
Grau de Proteção:	IP-67
Montagem/Fixação:	Parede

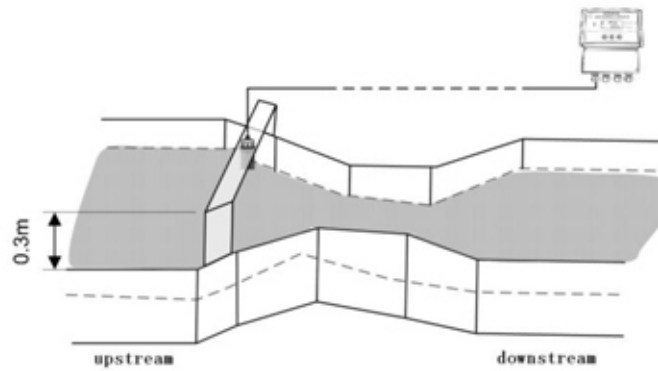


TSFM

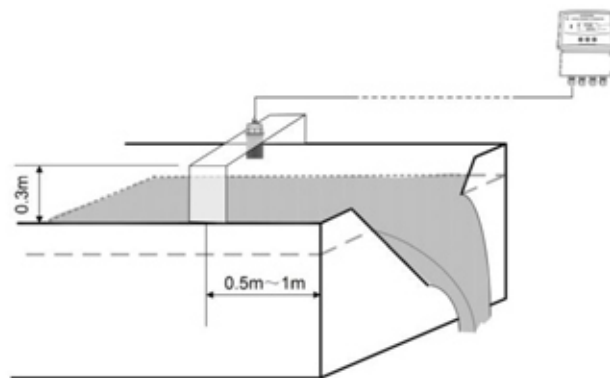
SENSOR ULTRASSÔNICO

Range de Atuação:	4.00m
Zona Morta:	0.20m
Ângulo de Abertura:	8°(3db)
Temperatura Operacional:	Sensor -40 °C a +75 °C
Material do Sensor:	ABS/PVC e PTFE (OPCIONAL)
Grau de Proteção:	IP-68 (Submergível)
Comprimento do Cabo:	10 metros (Padrão)

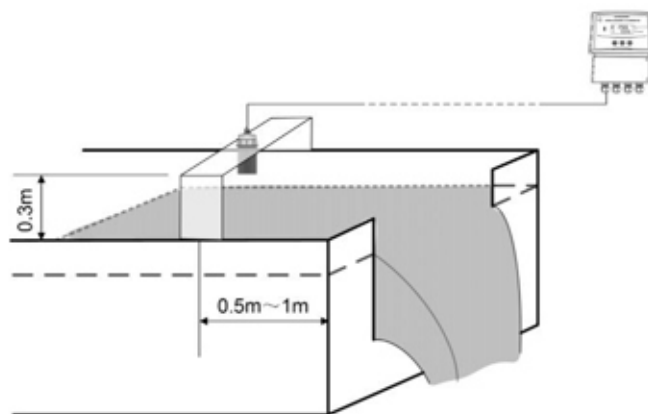
TSFM series - Medidor de vazão para canal aberto



Calha Parshall



Vertedouro triangular



Vertedouro retangular

TSFM series - Medidor de vazão para canal aberto

seleção do Produto:

TSFM	ALIMENTAÇÃO			
	A	220V ac		
	D	24V dc		
	O	OUTRO		
	SINAL DE SAÍDA			
	1	4-20mA		
	2	RS485-MODBUS		
	3	4-20mA & RS485-MODBUS		
	SINAL DE SAÍDA RELÉ			
		R0	Sem saída relé	
		RX	X Número de relés até 6 no máximo	
	MATERIAL DO SENSOR			
		A	ABS & PVC	
		P	PTFE	
TSFM				