

MONITOR / INDICADOR DE POSIÇÃO

Descritivo

O Indicador de Posição possuem um design leve e compacto, permitindo uma instalação rápida sem interferir nas funcionalidades do conjunto ou até mesmo na válvula.

A principal função é indicar as posições de Aberto ou Fechado do atuador pneumático ou válvula (sendo necessária adaptação).

O indicador possui diversas opções de alimentação e corrente, e junto a ele, possui suporte de montagem regulável para atuador no padrão ISO 5211.



Aplicação

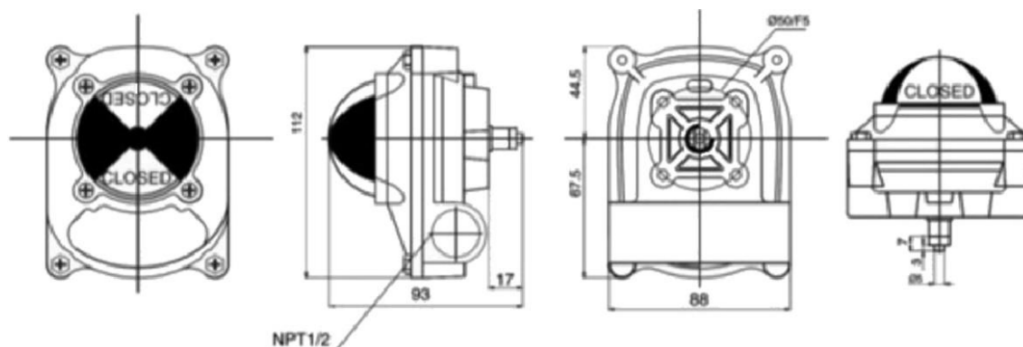
O Indicador de Posição tem seu uso destinado em atuadores pneumáticos rotativos que seguem o padrão NAMUR de acoplamento, sendo possível também sua adaptação em válvula rotativas manuais (necessário adaptação).

O indicador possui variadas formas de contatos, mas a mais comum nas empresas do Brasil se faz por contatos mecânicos ou indutivos.

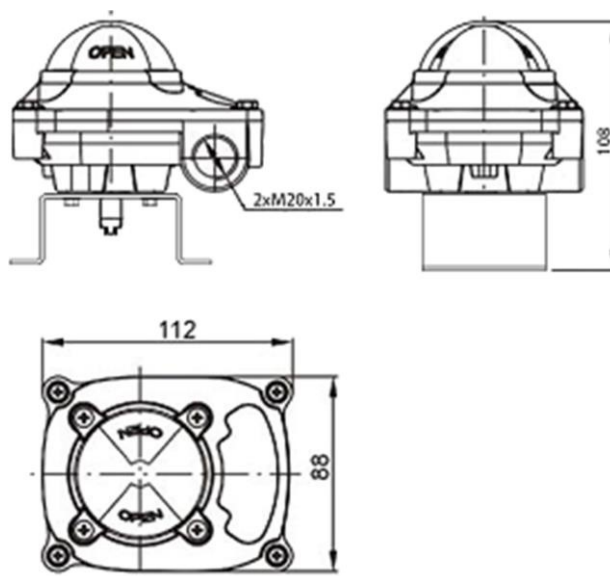
Este tipo de acessório é de extrema importância na sinalização e no controle de válvulas automatizadas, fazendo com que sua visualização local e remota seja notada.

Dimensionamento

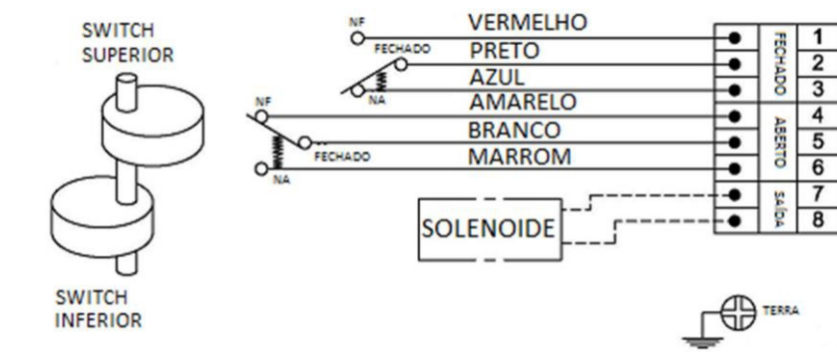
Somente Indicador



Indicador com Suporte



Procedimentos de Ligação



Características Técnicas

Tensão de Alimentação	Máximo de 250VAC ou VDC
Corrente (sob Tensão Contínua)	8 à 14VDC: 5A; 30VDC: 4A; 125VDC: 0.4A; 250VDC: 0.3A
Corrente (sob Tensão Alternada)	25VAC: 3A; 125VAC: 5A; 250VAC: 0.2A
Acionamento	2x Chaves fim-de-curso mecânicas (SPDT)
Terminais	8 Pontos
Diâmetro dos fios dos Terminais	0.08mm ² à 2.5mm ²
Porta / Entrada de Cabo	2x 1/2" NPT (PTI ½, PF ½, M20, PG13.05)
Frequência de Operação (Mecânica)	Máximo de 600 Operações por minuto
Frequência de Operação (Elétrica)	Máximo de 60 Operações por minuto
Acoplamento e Montagem	Conforme padrão NAMUR
Cor / Pintura	Preto / Poliéster cromado revestido em pó
Ângulo de Trabalho	0° à 90°
Grau de Proteção	IP67
Indicação Visual	Vermelho: Fechado / Amarelo: Aberto
Material do Corpo	Alumínio fundido
Material da Caixa do Indicador	Policarbonato
Temperatura de operação	-20°C a +80°C
Peso	0,580 Kg
Tensão de Alimentação	Máximo de 250VAC ou VDC
Corrente (sob Tensão Contínua)	8 à 14VDC: 5A; 30VDC: 4A; 125VDC: 0.4A; 250VDC: 0.3A