



Série

TSTC

TERMÔMETRO TIPO CAPELA

Corpo em alumínio (mm)

110 150 200

Devido a alta confiabilidade e durabilidade, uma das grandes vantagens desta linha é a possibilidade de se obter comprimento do bulbo a partir de 10 mm.

CARACTERÍSTICAS

- Capela: Alumínio Anodizado ou poliamida.
- Faixas: Desde -40 até 500°C.
- Líquido: Éter vermelho ou mercúrio.
- Haste: Latão (opcional Aço inoxidável) AISI 304.
- Ligação: Vertical ou angular.
- Precisão: 1% F.E.
- Números: Pretos em baixo relevo.
- Vidro: Opalino.
- Conexões: Industriais e sanitárias.

BENEFÍCIOS

- Alta confiabilidade.
- Fácil instalação.
- Montagem compacta em corpo em alumínio de 110, 150 e 200 mm de comprimento.
- Comprimento da haste à partir de 10 mm.
- Fabricação nacional.

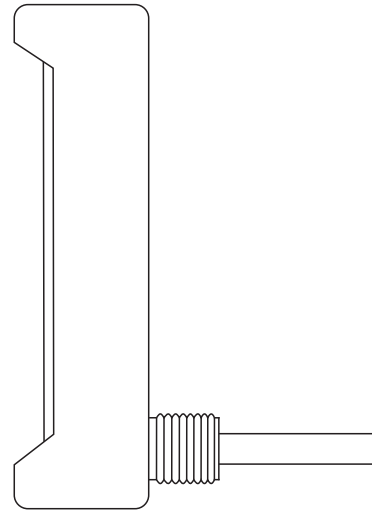
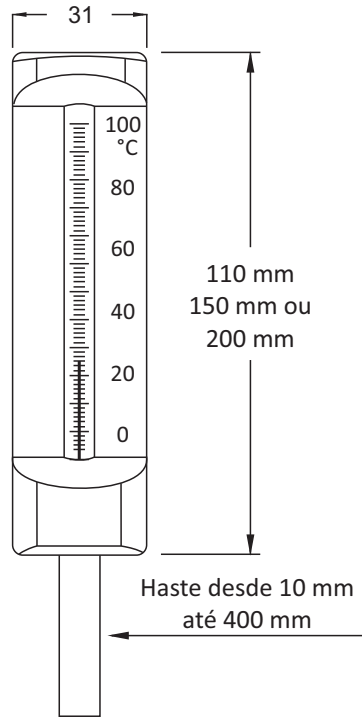
APLICAÇÕES

- Instalação em máquinas.
- Controle de processos industriais.
- Laboratórios
- Alimentícias.
- Farmacêuticas.
- Pneumática e hidráulica.
- Outras aplicações.

DIMENSÕES

Saída Vertical

Saída Horizontal



CHAVE DE CODIFICAÇÃO

MODELO	TSTC						
COD. MATERIAL DO CORPO (CAPELA)	AL ALUMÍNIO ANODIZADO P POLIAMIDA						
COD. TAMANHO DO CORPO (CAPELA)	110 110 MM 150 150 MM 200 200 MM						
COD. SAÍDA	V VERTICAL H HORIZONTAL						
COD. CONEXÃO AO PROCESSO	14B 1/4" BSP 14N 1/4" NPT 12B 1/2" BSP 12N 1/2" NPT (*) Diferente (Informar)						
COD. COMPRIMENTO DA HASTE	XX ESPECIFICAR (DESDE 10 ATÉ 400 MM)						
COD. MATERIAL DA HASTE	AI AÇO INOX 304 L LATÃO						
COD. ESCALA DE TEMPERATURA	XXX ESPECIFICAR (DESDE -40 ATÉ 500°C)						
TSTC	AL	110	V	14B	50	L	0 - 50°C

Exemplo de Descrição:

Termômetro tipo capela, material da capela em alumínio anodizado, tamanho da capela 110 mm, saída vertical, conexão ao processo 1/4" BSP macho, comprimento da haste 50 mm, material da haste em latão, escala 0 a 50°C.