

• Transmissor de Pressão Industrial



O TSTP.400 é um transmissor de alta performance, seu sensor é totalmente em aço inox AISI 316/304. Compatível com grande parte dos fluidos industriais em processos pneumáticos, hidráulicos, gases corrosivos. A eletrônica microcontrolada, garante precisão e durabilidade aliada a um sensor Piezorresistivo, onde as técnicas de fabricação são as mais atuais.

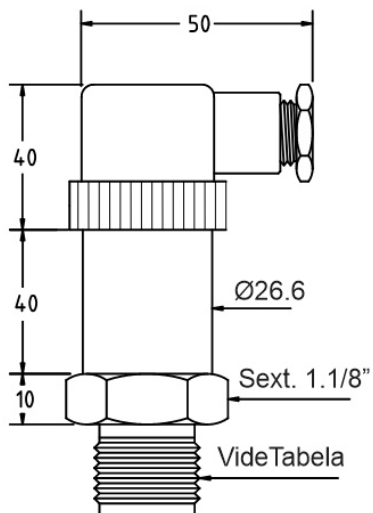
• Características:

- Grau de proteção do Invólucro IP-65 (opcional IP-68 prensa cabo)
- Material do Invólucro aço inox AISI 304 (opcional 316 e 316L)
- Faixa: de vácuo a 1600 Bar
- Vedações anéis o'ring, borracha nitrílica
- Tipo de Sensor Piezorresistivo
- Sobrepressão (em pico) 2 x Fundo de escala (outra especificar)
- Sinal de Saída 4 - 20mA
- Precisão do Sinal 0,1%
- Resolução da Saída Analógica Infinita
- Temperatura do Fluido -10 +80°C (opcional até 400°C)
- Temperatura do Invólucro 55°C
- Ajuste de zero através de botão ou Tripot
- Vida Útil 70 x¹⁰
- Precisão, Histerese, Repetibilidade, Linearidade 0,5% F.E.
- (Opcional: 0,05% F.E. ou 0,1% F.E. ou 0,25% F.E.)
- Alimentação 10 a 36 Vcc
- Proteção total contra a rádio frequência (RF)
- Proteção contra inversão de polaridade

Aplicações

Processos: Hidráulicos, Pneumáticos, Líquidos e Gases corrosivos ou não.

Dimensões



Esquema de Ligação

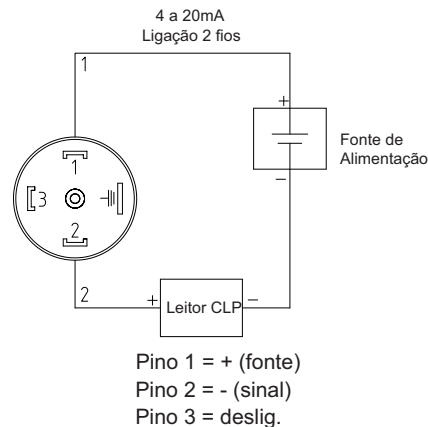


Tabela A - Precisão

Cód.	Precisão
A2	0,5% F.E. precisão
A3	0,25% F.E. precisão
A4	0,10% F.E. precisão

Tabela C - Conexões ao Processo

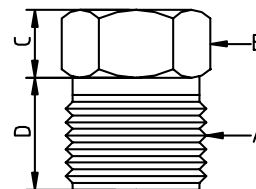


Tabela B - Pressão

Cód.	Pressão Relativa		
	Bar	Kgf/cm ²	PSI
020	0,2	0,2	3,0
1	1	1,02	14,51
7	7	7,14	101,57
14	14	14,28	203,14
21	21	21,42	304,71
70	70	71,4	1015,7
140	140	142,8	2031,4
200	200	204	2902
350	350	357	5078,5
700	700	714	10157
1000	1000	1020	14510
1600	1600	1632	23216

* Outra, especificar

Cód.	A	B	C	D
14B	1/4" BSP	Sext. 1.1/8"	10	13
14N	1/4" NPT	Sext. 1.1/8"	10	13
12B	1/2" BSP	Sext. 1.1/8"	10	17
12N	1/2" NPT	Sext. 1.1/8"	10	17
34B	3/4" BSP	Sext. 1.1/8"	10	18
34N	3/4" NPT	Sext. 1.1/8"	10	18
1N	1" NPT	Sext. 1.1/8"	10	22
1N	1" NPT	Sext. 1.1/8"	10	22

Outra, especificar

Tabela D- Conector

Cód.	Conexão Elétrica
1	DIN-43650
2	Prensa-cabo (IP-68)
3	Conector M12 (4P)

Tabela E - Sinal de Saída

Cód.	Saída
420	4 à 20 mA
010	0 à 10 Volts
05	0 à 5 Volts

Exemplo de como Especificar:

