

VÁLVULA AGULHA EM AÇO INOX C/DRENO

Para uma correta aplicação de manômetros, se faz necessário compatibilizar o instrumento ao processo.

Os fatos a seguir implicam em variações bruscas na leitura.

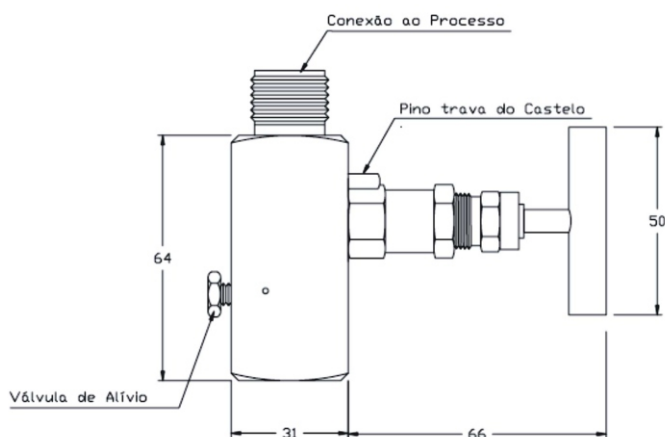
- Processo: linha pulsante, linha vibrante.
- Fluido: temperatura, viscosidade, agressividade química.



O modelo TSVA-INX, proporciona dupla função:

Válvula de Bloqueio: em caso de manutenção ou troca do instrumento, o registro permite o fechamento do processo sem interromper o funcionamento da máquina ou da linha de processo.

Amortecedor de pulsação: através do volante é possível restringir a passagem do fluido até o ponto ideal de operação



CARACTERÍSTICAS

- Pressão máxima de 6000 PSI (acima, somente sob consulta).
- Vedações em Teflon
- Volante em aço inoxidável
- Material totalmente em aço inoxidável AISI 304/3 16
- Assento de vedação retificado
- Sistema de vedação agulha
- Válvula de alívio
- Diâmetro da passagem 5 mm
- Roscas: Macho (processo)
- Fêmea (instrumento)
- Outro (especificar)

ESPECIFICAÇÃO

TSVA-INX	/ 12N	/ MXF
Série de Fabricação	18-B 1/8" BSP 18-N 1/8" NPT 14-B 1/4" BSP 14-N 1/4" NPT 12-B 1/2" BSP 12-N 1/2" NPT 38-B 3/8" BSP 38-N 3/8" NPT 34-B 3/4" BSP 34-N 3/4" NPT 1-N 1" NPT 1-B 1" BSP	MXF – Macho x Fêmea MXM – Macho x Macho FXF – Fêmea x Fêmea
Tipo	Conexões ao Processo	Entrada x Saída